



ACM-3011

IP Fixdome Netzwerkkamera

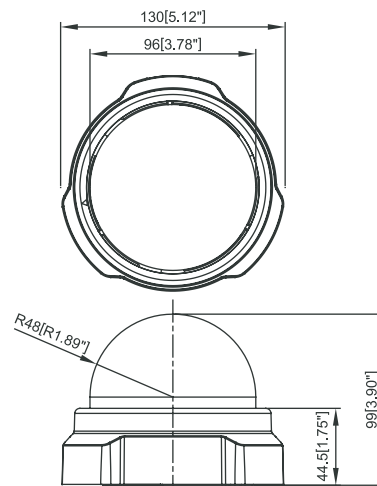


- 1/3" Micron Progressive Scan CMOS
- Tag-/Nachtfunktion mit mechanischem IR-Cutfilter
- Integriertes Variozoomobjektiv f3.3~12 mm / F1.6
- 0 Lux (IR LED EIN)
- Wählbare MPEG-4 / MJPEG Kompression
- VGA Auflösung bei 30 Bilder/Sekunde
- Multi-stream mit variabler Bildrate in derselben Kompression
- 2-Wege-Audiounterstützung
- Hardware-Bewegungssensor
- DC 12 V oder Power over Ethernet (IEEE 802.3af) Unterstützung
- Für Decken- oder Wandmontage geeignet



- | | |
|---------------------------|----------------------------|
| 1 Audio Eingang / Ausgang | 3 DC 12 V Spannungseingang |
| 2 Resetaste | 4 Netzwerkanschluss |

ABMESSUNGEN



Einheit: mm [inch]

**PRODUKTSPEZIFIKATION**

		ACM-3011
Bild	Sensor	Micron Progressive Scan CMOS
	Format	1/3 "
	Effektive Pixel	640 x 480
Minimale Beleuchtung	Farbe	Automatische Umschaltung vom Farbmodus in den Schwarzweissmodus unter 4 Lux
	Schwarzweiss	0 Lux (IR LED EIN)
	IR Empfindlichkeit	von 700nm bis 1100nm
	IR LED	IR LED x24 (850 nm)
	Lichtsensoren	Ja
Objektiv	IR Einsatzdistanz	10 ~ 20 M (30 IRE)
	Objektiv	f3.3 ~ 12 mm / F1.6
Kameramontage Einstellungen	Bildwinkel	89.8° ~ 13.9° (Horizontal)
	X (Schwenken)	0° ~330°
	Y (Neigen)	30° ~90°
Synchronisation	Sync. System	Intern
Tag/Nacht Funktion	Mechanischer IR Cut-Filter	Ja
Funktionen	Bewegungssensor	Ja (3 Fenster)
	Elektr. Verschluss	1/5 ~ 1/2,000 Sek. (60Hz); 1/5 ~ 1/2,000 Sek. (50Hz)
	Entflackern	1/120 Sek. (60Hz); 1/100 Sek. (50Hz)
	BLC	Ja
	AGC	Automatisch (Benutzerdefiniert)
S/R Ratio	Weissabgleich	AUTO,INNEN1,INNEN2,AUSSEN1,AUSSEN2, AKTUELL FIX ,MANUELL
Video Kompression	S/N Rauschabstand	Besser als 44 dB
	Kompression	MPEG-4 SP, MJPEG wählbar
	Bildauflösung	VGA (640x480); QVGA (320x240); QQVGA (160 x 112)
	Bitrate	28 K ~ 3 M bps
Audio Eingang	Bildrate	30 Bilder/Sekunde bei VGA Auflösung
	Kompression	8kHz, Mono, PCM
Audio Ausgang	Audio Line Eingang	Unbalanced, 1.4Vp-p, 1Vrms, Klemmenblock
	Kompression	8kHz, Mono, PCM
Externe E/A	Audio Line Ausgang	Unbalanced, 1.4Vp-p, 1Vrms, Klemmenblock
	Resettaste	Werkseinstellungen
Netzwerk	Montageart	Decke / Wand (Option)
	Ethernet	Ethernet (10/100 Base-T), RJ-45 Anschluss
Software	Protokoll	TCP, UDP, IP, HTTP, DHCP, PPPoE, RTP, RTSP, FTP, SMTP, DNS, DDNS, NTP, ICMP, IGMP, ARP, 3GPP
	Web Browser	Microsoft Internet Explorer 6.0 oder höher
	SDK	ActiveX control, C SDK
Betrieb	Security	Passwortgeschützt: Konfigurierbar durch den Administrator
	Temperatur	-10 °C ~ 45 °C (14 °F ~ 112 °F)
Versorgung	Spannung	PoE (IEEE802.3af) mit Class 3
	Leistungsaufnahme	5.0W (DC 12 V); 6.8W (PoE)
Physisch	Abmessungen (ØxD)	130 mm x 99 mm (5.12" x 3.90")
	Gewicht	380 g (0.84 lb)

BESTELLINFORMATION

Modellname	Description
ACM-3011	IP Tag/Nacht Fixdome mit Infrarotbeleuchtung

ZUBEHOEROPTIONEN

- Wandmontagesatz MTB-201-R0



MTB-201-R0